

LED照明 Eye-Flxシリーズ 製品仕様書

高天井用 スタンドード LED

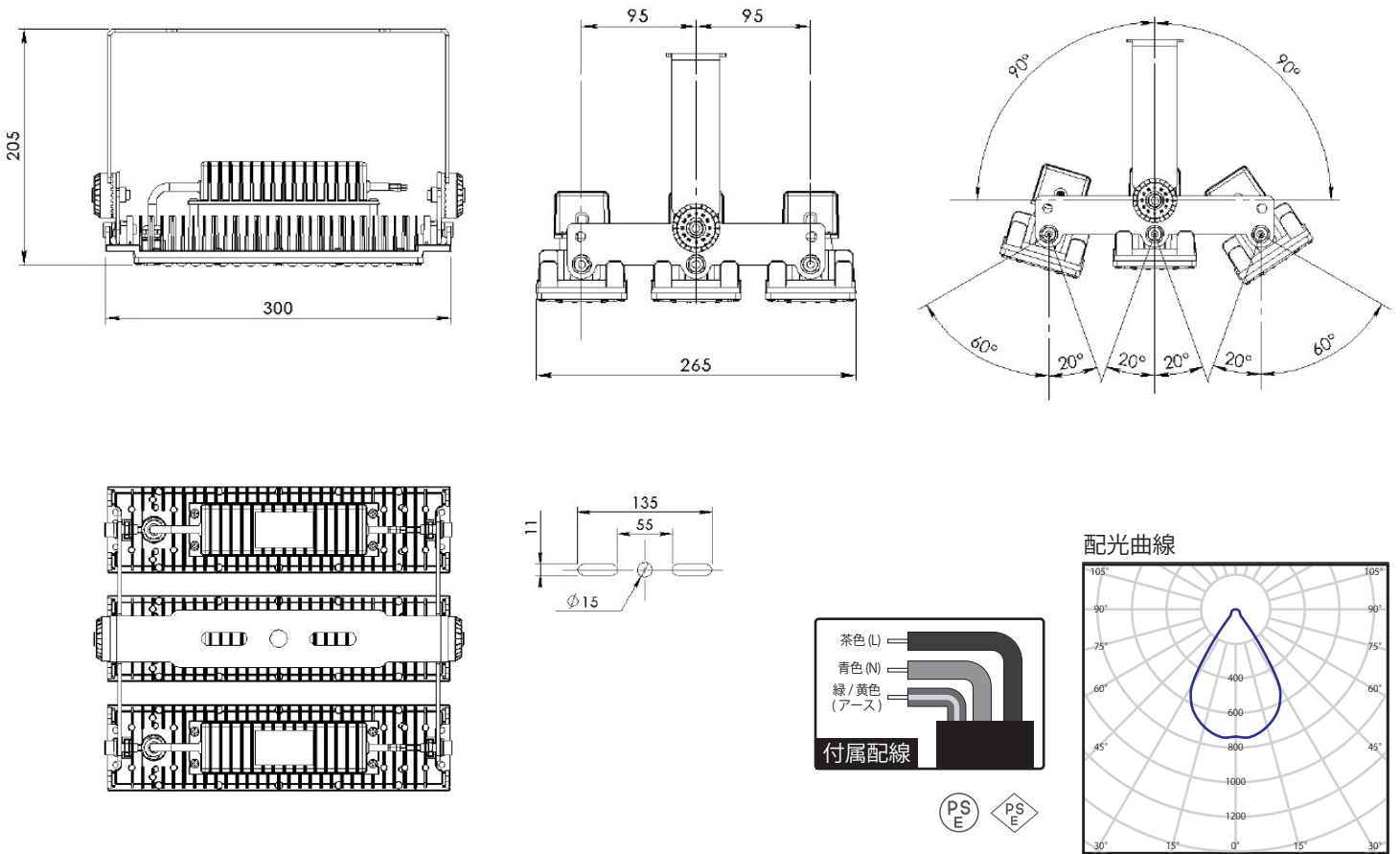
2022/07/11 作成

2023/11/30 改定

アイ・ベーシック
Eye-BAC 3 コア
Easy on the Eyes 150W タイプ

ランプコア
角度調整機能付

外形寸法



個別仕様 1

型番	消費電力	全光束	発光効率	入力電圧
L140-BA150W	150 W	24000 lm	160lm/W	100V ~ 240V

配光角	60度 ※左右ユニットは -20度~+60度の角度調整が可能。
-----	---------------------------------

材質	本体：アルミニウム / カラー：ポリカーボネート アーム：鉄 (亜鉛メッキ)
----	---

個別仕様 2

分類	高天井用 LED
型式	L140-BA
カラー	黒
ランプ数	3 コア
外形寸法	265×300×205mm
重量	5.1kg
備考	IP66 対応

共通仕様

定格寿命	60,000 時間
周波数	50Hz / 60Hz 兼用
演色性	Ra80
色温度	3000K / 4000K / 5000K 6000K(標準)
動作範囲	100V ~ 240V
動作環境	-30℃ ~ 60℃

- 設置の際には運搬中のネジのゆるみや配線などの接続をご確認ください。
- 風速60m/s以上の風の吹く場所では使用しないでください。落下の原因となります。
- 腐食性ガス雰囲気場所には使用しないでください。変質、変色、絶縁不良、落下の原因となります。
- 傾斜のある天井や壁面に近い場所など、設置する状況によっては明るさが多少変化する場合があります。
- 規定の動作環境許容温度内でのご使用でも、熱のこもりやすい場所や異常高温となるような箇所では短寿命や光束低下の原因となります。
- 取付や取外しの際は、必ずブレーカーを切り十分冷やしてから行ってください。感電や火傷をする原因となります。
- 配線工事は必ず電気工事資格者のもとで行ってください。
- 取付けの際は、所定のボルトで確実に固定してください。
- 電気設備技術基準に従ってD種接地工事を確実に行ってください。接地工事が不完全の場合、感電のおそれがあります。
- 漏電遮断機がEMC非対応の場合は誤作動を起こす場合があります。必ずEMC対応品に交換してください。
- 以下の様な場所での使用をご検討の場合は必ずご相談ください。設置場所によってはご使用いただけない場合があります。
(海岸など塩害が予想される場所 / 腐食性ガスの発生が予想される場所 / 高温、高湿度になる場所)
- 掘り込まれた狭い場所、筒などで覆われた場所には取り付けしないでください。高温による火災・感電の原因となります。
- 製品を布や紙などの可燃物で覆ったり、燃えやすいものを近づけたりしないでください。火災の原因となります。
- 製品の下には温度の高くなるもの(ストーブ、ガスレンジ等)を置かないでください。火災の原因となります。
- 製品を落としたり、叩いたり、乱暴に扱わないでください。故障や破損、けがの原因となります。
- 製品の改造は絶対にしないでください。感電、火災の危険があります。また製品保証の対象外となります。
- 万一、製品から異臭や煙が出た場合は、照明器具の電源スイッチを切って、ただちに使用を中止してください。火災や感電の原因となります。
- ランプを長時間直視するのはおやめください。目に悪影響を及ぼすおそれがあります。
- LED素子には特性上バラツキがあるため、LEDユニット内のLEDの個々及び同一品番・シリーズ品番で発光色、明るさが異なる場合があります。
- 製品は改良等により予告なく仕様を変更することがあります。