

製品仕様書

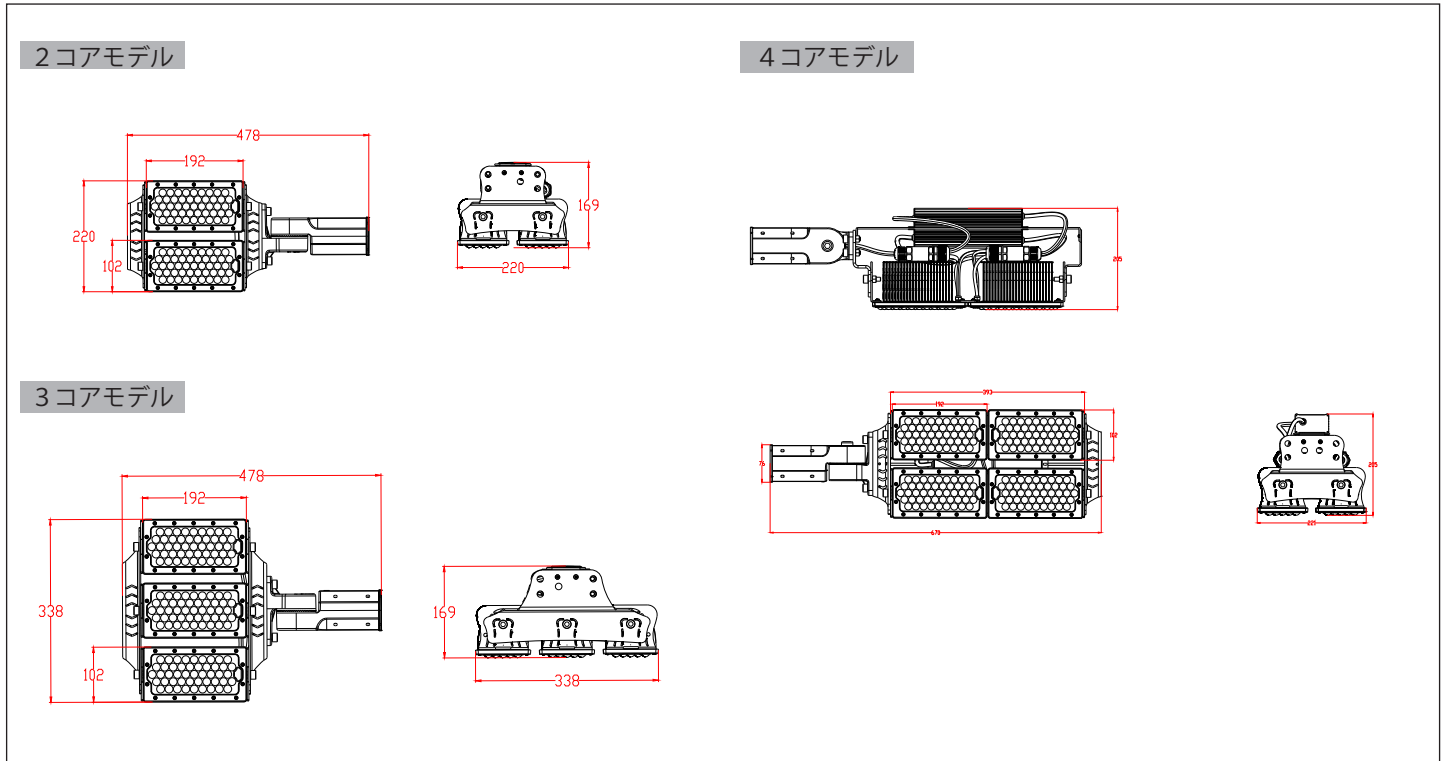
街路灯



ランプコア
角度調整機能付

2021/09/01作成
2022/10/19改定

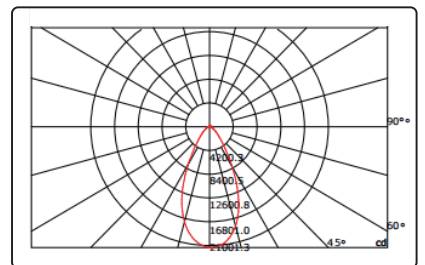
外形寸法



個別仕様 1

型番	コア	消費電力	全光束	発光効率	入力電圧	外形寸法	重量
TCO-T400L-120W	2	120W	20400lm	170lm/W	100~240V	478 x 220 x 169mm	4400g
TCO-T400L-180W	3	180W	30600lm	170lm/W	100~240V	478 x 338 x 169mm	5500g
TCO-T400L-200W	2	200W	34000lm	170lm/W	100~240V	478 x 220 x 169mm	4600g
TCO-T400L-240W	4	240W	40800lm	170lm/W	100~240V	670 x 200 x 225mm	6200g
TCO-T400L-300W	3	300W	51000lm	170lm/W	100~240V	478 x 338 x 169mm	6300g

配光曲線



個別仕様 2

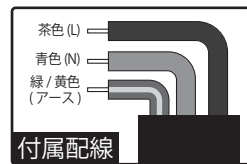
分類	街路灯
型式	TCO-T400L
カラー	灰
防塵防滴性能	IP66
配光角	水平 30° / 60° (標準) / 90° / 120°

適合パイプ径 Φ60mm

別途オプションで雷サージ対策装置「SPD-20」を取付け可能です。

共通仕様

定格寿命	50,000 時間
周波数	50Hz / 60Hz 兼用
演色性	Ra75
色温度	2700K / 3000K / 3500K / 4000K / 4500K / 5000K (標準) / 5500K / 6000K / 6500K
動作環境	-40℃ ~ 60℃
材質	本体・アーム：アルミニウム レンズ：アクリル樹脂



- 設置の際には運搬中のネジのゆるみや配線などの接続、またガラス等にキズがないことをご確認下さい。
- 屋外で使用される場合は、強風など落下の要因となる事象が発生しないことをご確認下さい。
- 傾斜のある天井や壁面に近い場所など、設置する状況によっては明るさが多少変化する場合があります。
- 規定の動作環境許容温度内でのご使用でも、熱のこもりやすい場所や異常高温となるような箇所では短寿命や光束低下の原因となります。
- 周辺温度60度以上の場所でも使用は可能ですが、継続使用した場合、部品劣化による短寿命や光束低下の原因となります。
- 取付や取外しの際は、必ずブレーカーを切り十分冷やしてから行ってください。感電や火傷をする原因となります。
- 配線工事は必ず電気工事資格者のもの行ってください。
- 取付けの際は、所定のボルトで確実に固定してください。
- 電気設備技術基準に従ってD種接地工事を確実に行ってください。接地工事が不完全の場合、感電のおそれがあります。
- 漏電遮断機がEMC非対応の場合は誤作動を起こす場合があります。必ずEMC対応品に交換してください。
- 以下の様な場所での使用をご検討の場合は必ずご相談下さい。設置場所によってはご使用いただけない場合があります。
(海岸など塩害が予想される場所 / 腐食性ガスの発生が予想される場所 / 高温、高湿度になる場所 / 強風や振動が発生する場所)
- 掘り込まれた狭い場所、筒などで覆われた場所には取り付けしないでください。高温による火災・感電の原因となります。
- 製品を布や紙などの可燃物で覆ったり、燃えやすいものを近づけたりしないでください。火災の原因となります。
- 製品の下には温度の高くなるもの(ストープ、ガスレンジ等)を置かないでください。火災の原因となります。
- 製品を落としたり、叩いたり、乱暴に扱わないでください。故障や破損、けがの原因となります。
- 製品の改造は絶対にしていただき、感電、火災の危険があります。また製品保証の対象外となります。
- 万一、製品から異臭や煙が出た場合は、照明器具の電源スイッチを切って、ただちに使用を中止してください。火災や感電の原因となります。
- ランプを長時間直視するのはおやめください。目に悪影響を及ぼすおそれがあります。
- LED素子には特性上バラツキがあるため、LEDユニット内のLEDの個々及び同一品番・シリーズ品番で発光色、明るさが異なる場合があります。
- 製品は改良等により予告なく仕様を変更することがあります。